



Table d'échecs en béton naturel, 4 personnes

Code de produit: GT.CH.4

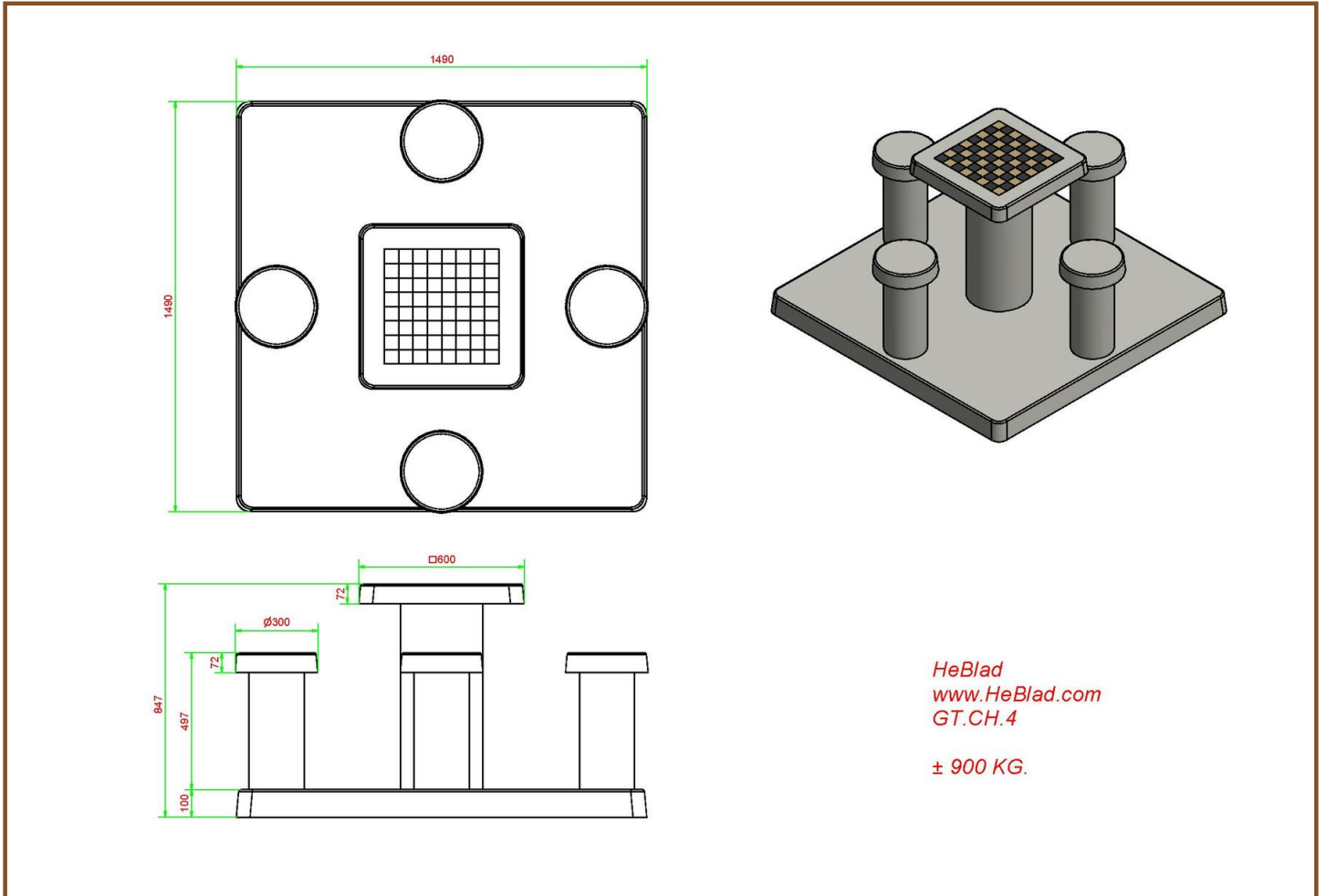
Cette table d'échecs est fabriquée de béton naturel. L'apparence béton donne à la table son bel aspect.

Les 64 cases (32 en blanc et 32 en noir) sont de marbre et de pierre bleue, intégré dans le béton. Les dimensions de la plaque de fond sont de 149 x 149 cm. La table est résistante aux intempéries.

Si vous avez l'intention de placer cette table dans un parc, vous pouvez faire disparaître la plaque de fond dans l'herbe, de manière que le dessus de la plaque reste à hauteur de coupe.

La mise en place est comprise dans le prix. Par contre les préparations pour l'installation sont à votre charge et doivent être prêtes avant livraison.

* Lors de la commande d'une table ou banc d'échecs, 1 lots de pièces d'échecs sont fournis gratuitement



Spécifications Table d'échecs en béton naturel, 4 personnes

Code de produit	GT.CH.4	Hauteur de la table	75 cm
Couleur	Béton naturel	Hauteur d'assise	50 cm
Dimensions (L x P x H)	149 x 149 x 85 cm	Dimensions plaque de fond (L x l x h)	600 x 149 x 10 cm
Dimensions du plateau de table (L x l x h)	600 x 600 x 60 cm	Poids	900 kg
Épaisseur plateau de table	7 cm		

Produits associés



GT.LD.AB4



GT.CH.2



BB.CK.AB



GT.CH.Pieces



PS.DLAB.GT.132